

ΕΓΧΕΙΡΙΔΙΟ ΧΡΗΣΤΗ

TCCORX
FITNESS IN MOTION

ΔΙΑΔΡΟΜΟΣ ΓΥΜΝΑΣΤΙΚΗΣ



MOTION +

Για να γνωρίσετε το συγκεκριμένο προϊόν και για να το χρησιμοποιήσετε με ασφάλεια και χωρίς προβλήματα, παρακαλούμε διαβάστε προσεκτικά εξ' ολοκλήρου -και όχι αποσπασματικά- το παρόν ΕΓΧΕΙΡΙΔΙΟ ΧΡΗΣΤΗ.

LEOS FITNESS
SPORTS
GAMES

ΠΕΡΙΕΧΟΜΕΝΑ

ΠΡΟΕΙΔΟΠΟΙΗΣΕΙΣ ΑΣΦΑΛΕΙΑΣ	3
ΥΛΙΚΑ ΣΥΝΑΡΜΟΛΟΓΗΣΗΣ	4
ΒΗΜΑΤΑ ΣΥΝΑΡΜΟΛΟΓΗΣΗΣ	5
ΑΝΑΔΙΠΛΩΣΗ ΔΙΑΔΡΟΜΟΥ	7
ΠΕΡΙΓΡΑΦΗ ΚΟΝΣΟΛΑΣ	8
ΣΥΝΤΗΡΗΣΗ	12
ΡΥΘΜΙΣΗ ΙΜΑΝΤΑ	13
ΣΥΜΒΟΥΛΕΣ ΠΡΟΠΟΝΗΣΗΣ	14
ΔΙΑΓΡΑΜΜΑ ΤΟΥ ΟΡΓΑΝΟΥ	15
ΛΙΣΤΑ ΑΝΤΑΛΛΑΚΤΙΚΩΝ	16
ΕΓΓΥΗΣΗ	18

ΠΡΟΕΙΔΟΠΟΙΗΣΕΙΣ ΑΣΦΑΛΕΙΑΣ

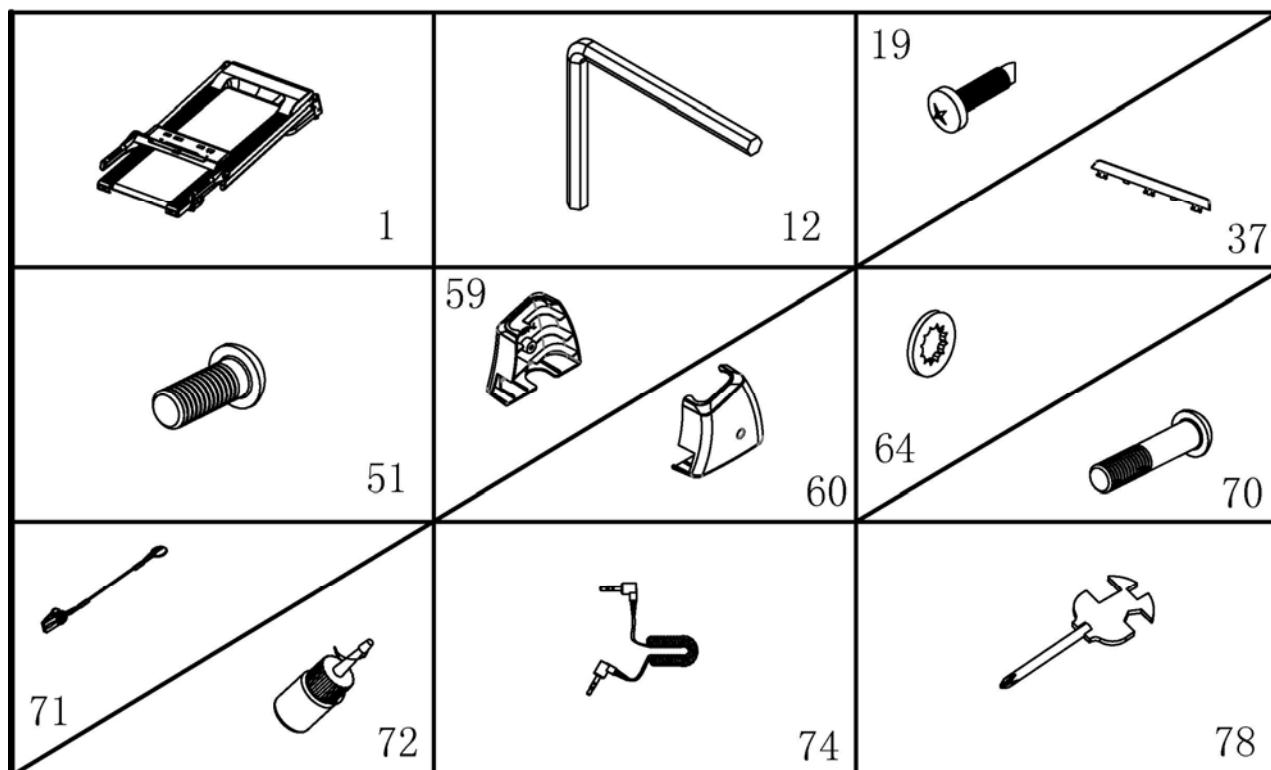
ΟΡΘΗ ΣΥΜΠΕΡΙΦΟΡΑ

- Πριν από τη συναρμολόγηση και τη χρήση, διαβάστε προσεκτικά αυτό το εγχειρίδιο και οποιοδήποτε άλλο φύλλο οδηγιών επισυνάπτεται.
- Χρησιμοποιήστε το μηχάνημα μόνο εντός της οικίας. Οι διαδικασίες και οι οδηγίες χρήσης πρέπει να εξηγηθούν σε όλα τα μέλη της οικογένειας ή φίλους που θα το χρησιμοποιήσουν.
- Χρησιμοποιήστε το μηχάνημα μόνο σε επίπεδη επιφάνεια, σε απόσταση τουλάχιστον 1m από άλλα αντικείμενα και καλύψτε το πάτωμα από κάτω του για την πρόληψη τυχόν ζημιών.
- Βεβαιωθείτε ότι όσοι χρησιμοποιούν το μηχάνημα έχουν κατανοήσει τις οδηγίες. Επιβλέψτε τα πρώτα στάδια της προπόνησης. Οι οδηγίες λειτουργίας πρέπει να είναι πάντα κοντά στο μηχάνημα για γρήγορη αναφορά σε περίπτωση ανάγκης.
- Βεβαιωθείτε ότι το μηχάνημα χρησιμοποιείται μόνο από άτομα ηλικίας 16 ετών και άνω, και από ανθρώπους που βρίσκονται σε ικανή φυσική κατάσταση.
- Να φοράτε πάντα τα κατάλληλα ρούχα για άθληση, τα οποία δεν εμποδίζουν την κίνηση. Χρησιμοποιήστε παπούτσια κατάλληλα για τρέξιμο. Αποφεύγετε να φοράτε ρούχα που εμποδίζουν την αναπνοή ή παπούτσια με σόλες από άκαμπτο υλικό.
- Κρατήστε τα χέρια και τα πόδια σας μακριά από κινούμενα μέρη όταν το μηχάνημα βρίσκεται σε λειτουργία.
- Εάν κατά τη διάρκεια της προπόνησης, νιώσετε ζάλη, πόνο στο στήθος ή δυσκολία στην αναπνοή, σταματήστε **ΑΜΕΣΩΣ** την άσκηση και συμβουλευτείτε το γιατρό σας.
- Ελέγχετε περιοδικά το σφίξιμο όλων των βιδών και συνδετικών υλικών ενώσεων καθώς και την ακεραιότητα όλων των επιμέρους μερών του μηχανήματος.
- Το μηχάνημα πρέπει να συνδεθεί σε γειωμένη πρίζα.

ΜΗ ΟΡΘΗ ΣΥΜΠΕΡΙΦΟΡΑ

- ΜΗΝ εγκαταστήσετε το μηχάνημα σε γυμναστήρια ή σε χώρους που χρησιμοποιούνται για επαγγελματική άσκηση, δεν έχει σχεδιαστεί για εντατική χρήση σε επαγγελματικές δραστηριότητες ή για τους σκοπούς αποκατάστασης.
- ΜΗ συνδέσετε το μηχάνημα στην πρίζα πριν ολοκληρώσετε όλες τις διαδικασίες συναρμολόγησης.
- ΜΗΝ τοποθετείτε ποτήρια ή μπουκάλια με υγρά κοντά στο μηχάνημα.
- ΜΗΝ καθαρίζετε την κονσόλα και τα πλαστικά μέρη του μηχανήματος με αιχμηρά αντικείμενα, βούρτσες, σφουγγάρια ή σκληρά χημικά.
- ΜΗΝ αποσυναρμολογείτε τα απαραίτητα εξαρτήματα, εκτός εάν αυτό καθορίζεται στο εγχειρίδιο οδηγιών.
- ΜΗ μετακινείτε το μηχάνημα τραβώντας το από το καλώδιο τροφοδοσίας.
- ΜΗΝ τραβάτε το καλώδιο τροφοδοσίας για να το αποσυνδέσετε από την πρίζα.
- ΜΗΝ τοποθετείτε το μηχάνημα έξω από το σπίτι ή σε έκθεση σε καιρικά φαινόμενα (βροχή, ήλιο κλπ).
- ΜΗΝ αφήνετε παιδιά ή κατοικίδια ζώα να έχουν πρόσβαση στο μηχάνημα.
- ΜΗ χρησιμοποιείτε το μηχάνημα εάν έχει υποστεί βλάβη ή καταστραφεί το καλώδιο τροφοδοσίας. Σε περίπτωση βλάβης ή δυσλειτουργίας του, απενεργοποιήστε το και μην το πειράζετε. Για τις επισκευές επικοινωνήστε με το εξειδικευμένο κέντρο τεχνικής υποστήριξης της αντιπροσωπείας.
- ΜΗ φοράτε ρούχα κατασκευασμένα από συνθετικό υλικό ή μάλλινα κατά τη διάρκεια της άσκησης. Η χρήση ακατάλληλων ειδών ένδυσης μπορεί να προκαλέσει προβλήματα υγιεινής φύσης, αλλά και τη δημιουργία ηλεκτροστατικών φορτίων.

ΥΛΙΚΑ ΣΥΝΑΡΜΟΛΟΓΗΣΗΣ



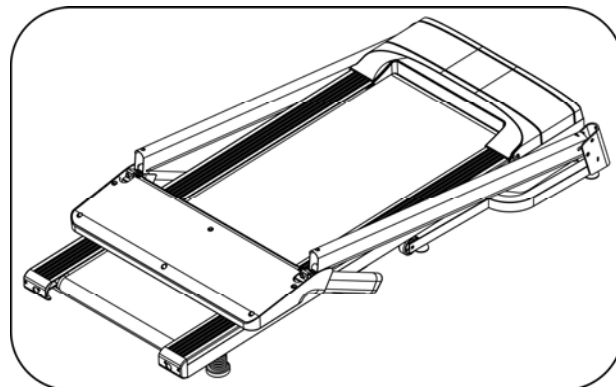
A/A	Περιγραφή	Τμχ.	A/A	Περιγραφή3	Τμχ.
1	Main frame	1	64	Lock washer 8	6
12	5#Allen wrench	1	70	Bolt M8*45	2
19	Bolt 4.2*19	2	71	Safety key	1
37	IPAD rack	1	72	Silicone oil	1
51	Bolt M8*16	4	74	MP3 wire (προαιρετικό)	1
59	Left base cover	1	78	Wrench with screw driver	1
60	Right base cover	1		Allen Wrench no.5	1

ΠΡΟΣΟΧΗ: ΜΗ ΒΑΛΕΤΕ ΤΟ ΟΡΓΑΝΟ ΣΤΗΝ ΠΡΙΖΑ ΕΑΝ ΔΕΝ ΕΧΕΙ ΟΛΟΚΛΗΡΩΘΕΙ Η ΣΥΝΑΡΜΟΛΟΓΗΣΗ ΤΟΥ.

ΒΗΜΑΤΑ ΣΥΝΑΡΜΟΛΟΓΗΣΗΣ

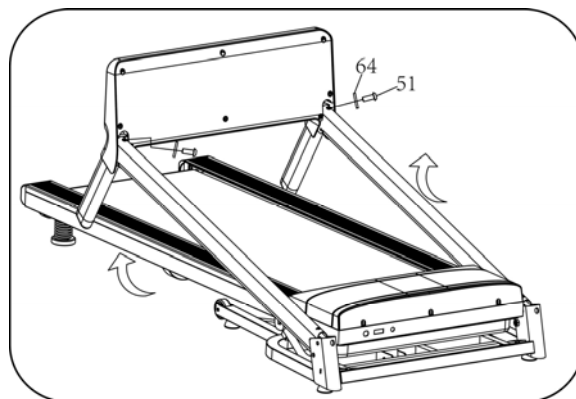
ΒΗΜΑ 1

Βγάλτε το διάδρομο και τα υλικά συναρμολόγησης από το κουτί και τοποθετήστε τα σε ευθυγραμμισμένο πάτωμα.



ΒΗΜΑ 2

Κρατώντας το σκελετό και τους ορθοστάτες κονσόλας, χρησιμοποιήστε το κλειδί Allen no.5 για να ασφαλίσετε την κονσόλα στους σωλήνες ορθοστατών. Χρησιμοποιήστε βίδα (51) και παξιμάδι (64).

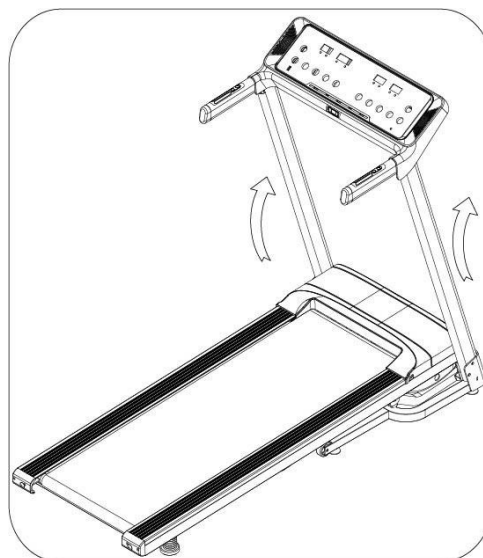


Σημείωση: Μην πιέσετε τα καλώδια μέσα στο σωλήνα. Ελέγξτε εάν τα καλώδια είναι καλά συνδεδεμένα μεταξύ τους. Κρατήστε με τα χέρια σας την κονσόλα και τους ορθοστάτες για να μην πέσουν.

ΒΗΜΑ 3

Σπρώξτε προς τα επάνω τους ορθοστάτες, όπως φαίνεται στην εικόνα.

Σημείωση: Κρατήστε με τα χέρια σας τους ορθοστάτες για να μην πέσουν.

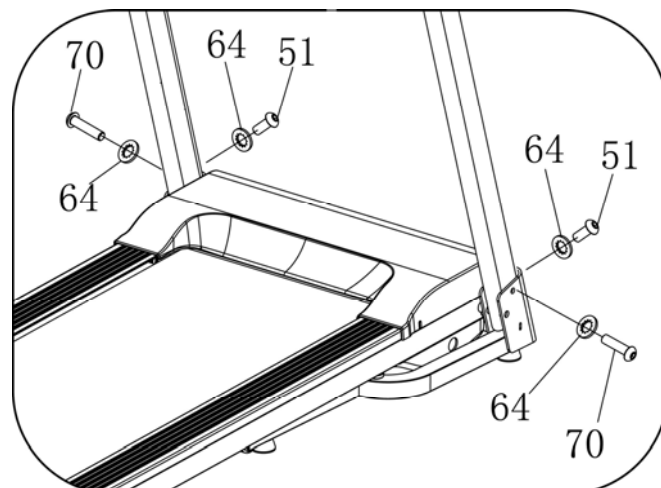


ΒΗΜΑ 4

Χρησιμοποιήστε το κλειδί Allen no.5 (12) για να ασφαλίσετε πρώτα το δεξιό ορθοστάτη στο σκελετό της βάσης με βίδα (70) και παξιμάδι (64).

Στη συνέχεια, ασφαλίστε στο ίδιο σημείο με βίδα (51) και παξιμάδι (64), όπως στην εικόνα.

Επαναλάβετε για την αριστερή πλευρά.



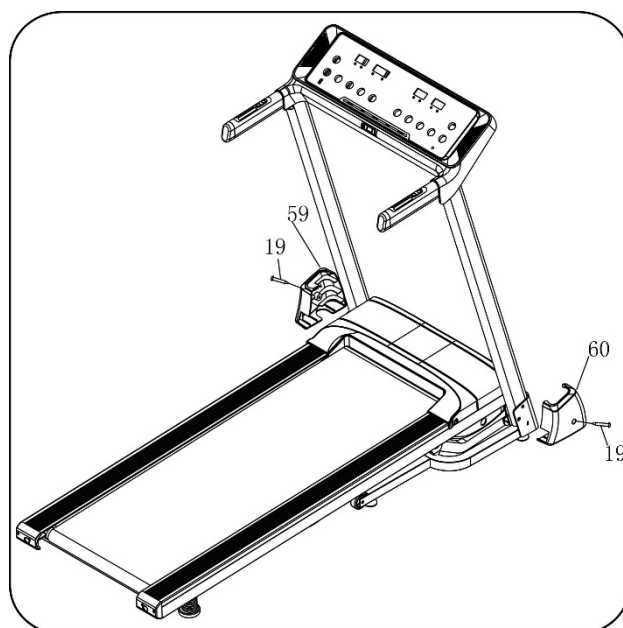
Σημείωση: Κρατήστε με τα χέρια σας τους ορθοστάτες για να μην πέσουν.

ΒΗΜΑ 5

Χρησιμοποιήστε το κλειδί (78) για να ασφαλίσετε το αριστερό κάλυμμα βάσης (59) στο σκελετό βάσης με βίδα (19).

Επαναλάβετε για τη δεξιά πλευρά.

Σημείωση: Το κάλυμμα βάσης πρέπει να είναι σφιχτά προσαρμοσμένο στο σκελετό.



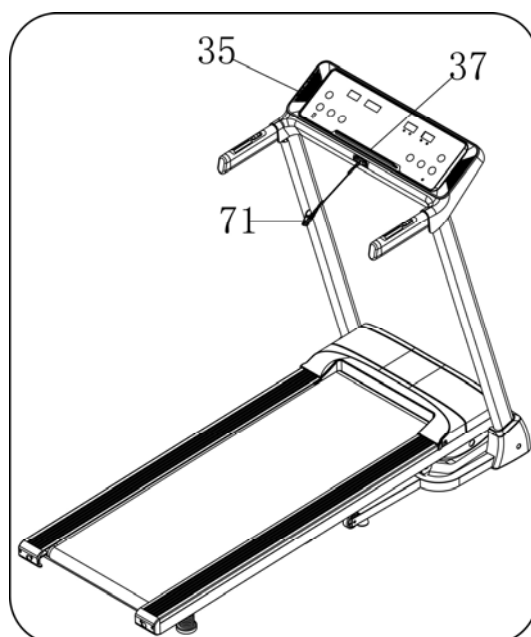
ΒΗΜΑ 6

Προσαρμόστε το αναλόγιο για IPAD (37) στην κονσόλα (35).

Βάλτε το κλειδί ασφαλείας (71) στην υποδοχή της κονσόλας.

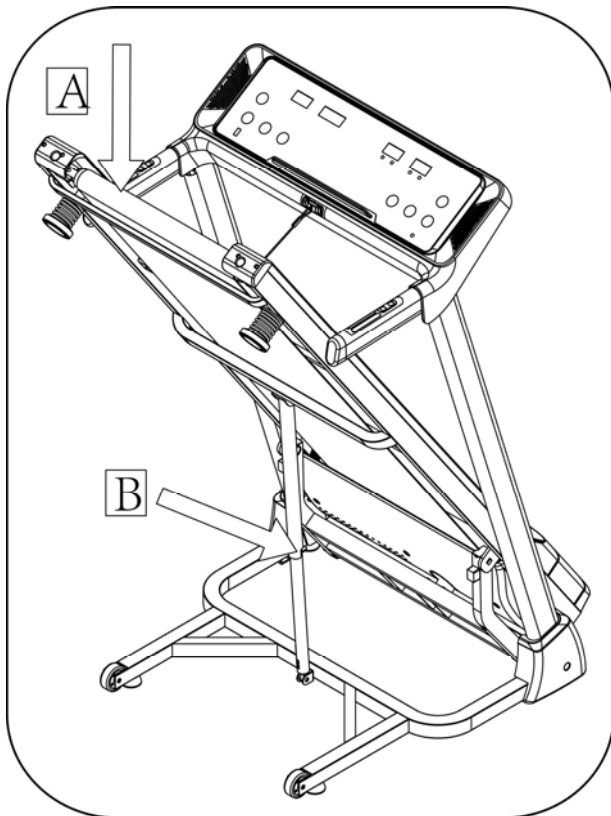
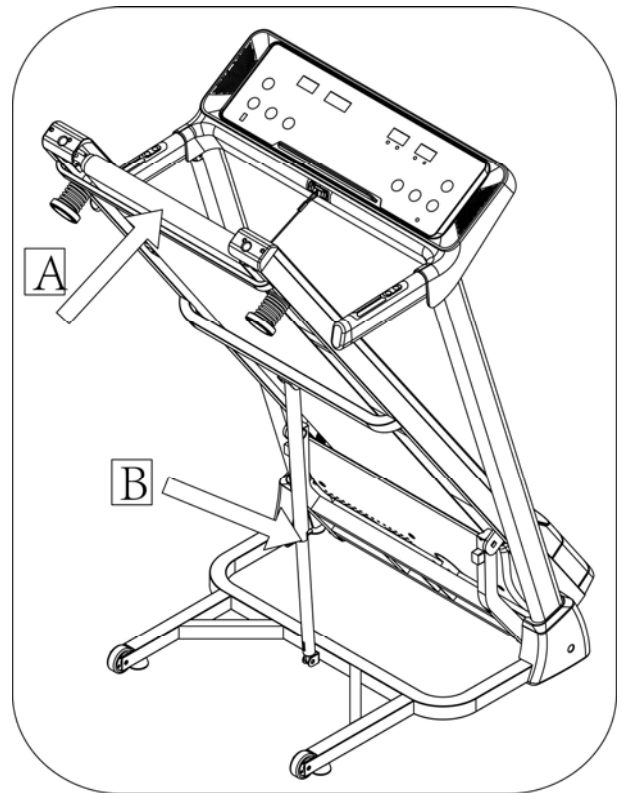
Ο διάδρομος είναι έτοιμος για χρήση!

Βεβαιωθείτε ότι όλα τα υλικά έχουν στερεωθεί σωστά. Πριν χρησιμοποιήσετε το διάδρομο, διαβάστε προσεκτικά τις οδηγίες.



ΑΝΑΔΙΠΛΩΣΗ ΔΙΑΔΡΟΜΟΥ

Ανασηκώστε με το χέρι σας τον τάπητα τρεξίματος στη Θέση Α, έως ότου ακουστεί ο ήχος κλειδώματος της Μπάρας Β, όπως φαίνεται στην εικόνα.



Για να ανοίξετε πάλι το διάδρομο, κρατήστε τον τάπητα τρεξίματος με το χέρι σας, Σπρώξτε με το πόδι σας τη Μπάρα Β στο σημείο κλειδώματος. Ο τάπητας ανοίγει ομαλά προς το έδαφος.

Φροντίστε να μη βρίσκονται κοντά στο διάδρομο παιδιά ή κατοικίδια.

ΠΕΡΙΓΡΑΦΗ ΚΟΝΣΟΛΑΣ



Οθόνες

- **Οθόνη SPEED:** Εμφανίζει την Ταχύτητα της άσκησης
- **Οθόνη TIME:** Εμφανίζει το Χρόνο της άσκησης
- **Οθόνη INCL/PULSE:** Εμφανίζει την Κλίση και τους Καρδιακούς Παλμούς
- **Οθόνη DIST/CAL:** Εμφανίζει την Απόσταση που διανύθηκε κατά την άσκηση και τις Θερμίδες που καταναλώθηκαν

Λειτουργίες πλήκτρων

- **PROGRAM/MODE:** Πιέστε το πλήκτρο για επιλογή προγράμματος (manual, P1- P15, αντίστροφη μέτρηση Χρόνου/Απόστασης/Θερμίδων, FAT).
- **START/STOP:** Πιέστε το πλήκτρο για να ξεκινήσει ο διάδρομος να κινείται στη χαμηλότερη ταχύτητα ή στην ταχύτητα του προγράμματος εργοστασιακής ρύθμισης. Προηγείται αντίστροφη μέτρηση 3". Σε κατάσταση κίνησης, πιέστε το πλήκτρο για να σταματήσει ομαλά ο διάδρομος.
- **SPEED +/-:** Πιέστε το πλήκτρο για αυξομείωση Ταχύτητας κατά την προπόνηση ή για να ορίσετε δεδομένα σε κατάσταση παύσης.
- **SPEED (5):** Άμεση ρύθμιση Ταχύτητας
- **INCLINE +/-:** Πιέστε το πλήκτρο για αυξομείωση Κλίσης κατά την προπόνηση ή για να ορίσετε δεδομένα σε κατάσταση παύσης.
- **INCLINE (5):** Άμεση ρύθμιση Κλίσης
- **Πλήκτρο στη δεξιά χειρολαβή:** SPEED +/-
- **Πλήκτρο στην αριστερή χειρολαβή:** INCLINE +/-

Λειτουργία

Ενεργοποιήστε το διάδρομο από το διακόπτη ρεύματος. Όλες οι οθόνες φωτίζονται για 2" και το μηχάνημα εισέρχεται σε λειτουργία χειροκίνητου προγράμματος.

Άμεση έναρξη (manual program)

Τοποθετήστε το κλειδί ασφαλείας στην ειδική υποδοχή της κονσόλας. Μετά από αντίστροφη μέτρηση 3", ο διάδρομος ξεκινά να κινείται με τη χαμηλότερη ταχύτητα. Αυξομειώστε την ταχύτητα με το SPEED. Για να σταματήσετε την κίνηση, πατήστε το STOP ή τραβήξτε το κλειδί ασφαλείας από τη θέση του.

Λειτουργία Αντίστροφης Μέτρησης

Πιέστε το PROG/MODE για επιλογή αντίστροφης μέτρησης χρόνου – απόστασης - θερμίδων. Η μέτρηση εμφανίζεται στην αντίστοιχη οθόνη. Αυξομειώστε ταχύτητα και κλίση με τα SPEED +/- & INCLINE +/- . Πιέστε START για να ξεκινήσει ο διάδρομος να κινείται στη χαμηλότερη ταχύτητα. Μόλις η αντίστροφη μέτρηση ολοκληρωθεί, ο διάδρομος σταματά ομαλά. Για να σταματήσετε την κίνηση νωρίτερα, πατήστε το STOP ή τραβήξτε το κλειδί ασφαλείας από τη θέση του.

Προκαθορισμένα προγράμματα

Πιέστε το PROG για να επιλέξετε κάποιο από τα προκαθορισμένα προγράμματα P1 – P15. Η οθόνη TIME αναβοσβήνει με την εργοστασιακή τιμή. Ορίστε το Χρόνο με τα SPEED +/- & INCLINE +/- . Κάθε πρόγραμμα είναι μοιρασμένο σε 20 τμήματα. Η χρονική διάρκεια κάθε τμήματος προκύπτει από τη διαίρεση του συνολικού χρόνου που ορίσατε δια 20. Πιέστε το START για να ξεκινήσει ο διάδρομος να κινείται με την ταχύτητα και την κλίση του πρώτου τμήματος. Μόλις το τμήμα ολοκληρωθεί, εισέρχεται αυτόματα στο επόμενο με την ταχύτητα και την κλίση που έχει προκαθοριστεί σε αυτό. Μόλις ολοκληρωθούν όλα τα τμήματα, ο διάδρομος σταματά ομαλά. Κατά τη διάρκεια της προπόνησης, μπορείτε να διαφοροποιήσετε Ταχύτητα και Κλίση με τα SPEED +/- & INCLINE +/- . Σε κάθε νέο τμήμα, η ταχύτητα και η κλίση επανέρχονται στα προκαθορισμένα από το πρόγραμμα. Για να σταματήσετε την κίνηση πριν την ολοκλήρωση του προγράμματος, πατήστε το STOP ή τραβήξτε το κλειδί ασφαλείας από τη θέση του.

Μέτρηση καρδιακού παλμού

Κρατήστε με τα δυο σας χέρια τους αισθητήρες παλμών. Η οθόνη Καρδιακού Παλμού εμφανίζει τη μέτρηση μετά από 5".

Σημείωση: Η μέτρηση αυτή να χρησιμοποιείται ως συγκριτικό δεδομένο μεταξύ των προπονήσεων. Δεν αποτελεί ακριβή ιατρική μέτρηση.

Body Fat Test

Πιέστε το PROG/MODE σε κατάσταση αναμονής έως ότου το FAT εμφανιστεί στην οθόνη. Πιέστε το INCLINE +/- για να ορίσετε τις παραμέτρους: SEX-φύλο, AGE-ηλικία, HEIGHT-ύψος, WEIGHT-βάρος. Η οθόνη εμφανίζει F1 – F2 – F3 – F4. Πιέστε το SPEED +/- για να ορίσετε τις τιμές και INCLINE +/- για ολοκλήρωση. Η οθόνη εμφανίζει F5. Κρατήστε με τα δυο σας χέρια τους αισθητήρες καρδιακών παλμών για 5". Η μέτρηση BMI εμφανίζεται.

ΔΕΔΟΜΕΝΑ	Εργοστασιακή ρύθμιση	Εύρος	Ένδειξη
SEX (F1)	0 (MALE)	0–1	0= MALE (άνδρας) 1= FEMALE (γυναίκα)
AGE (F2)	25	10–99	
HEIGHT (F3)	170CM	100-240CM	
WEIGHT (F4)	70KG	20-160KG	

Body fat index (BMI)	Επίπεδο Φυσικής Κατάστασης
<19	ελλιποβαρής
19--26	φυσιολογικός
26--30	υπέρβαρος
>30	παχύσαρκος

Λειτουργία εξοικονόμησης ενέργειας

Εάν το σύστημα δε λάβει κανένα σήμα από την κονσόλα ή καμία κίνηση για περισσότερα από 10', εισέρχεται σε κατάσταση εξοικονόμησης ενέργειας. Ενεργοποιείται πάλι άμεσα πιέζοντας οποιοδήποτε πλήκτρο της κονσόλας.

Λειτουργία κλειδιού ασφαλείας

Μόλις το κλειδί ασφαλείας αφαιρεθεί από την ειδική υποδοχή της κονσόλας, ο διάδρομος σταματά να κινείται, όλα τα δεδομένα προπόνησης επιστρέφουν στο 0, οι οθόνες εμφανίζουν «---». Η δυνατότητα προπόνησης επανέρχεται μόλις το κλειδί ασφαλείας τοποθετηθεί ξανά στην υποδοχή.

ΔΕΔΟΜΕΝΑ ΠΡΟΠΟΝΗΣΗΣ	Εύρος εμφάνισης ένδειξης	Εργοστασιακή ρύθμιση	Εύρος επιλογής
Speed (KM/H)	0.8KM/H - 12.0KM/H	-	-
Incline	15%		0 – 15%
Time (MIN:SEC)	0:00 - 99:59	30:00	5:00 - 99:00
Distance (KM)	0.00 - 99.9	1.0	0.50 - 99.9
Calories	0Kcl - 999Kcl	50Kcl	10Kcl - 990Kcl

Αναλυτικά τα Προκαθορισμένα Προγράμματα

TIME PROGRAM		Setting time/20= interval running time																			
		1	2	3	4	5	6	7	8	9	10	11	12	13	14	15	16	17	18	19	20
P01	SPEED	2	3	3	4	5	3	4	5	5	3	4	5	4	4	4	2	3	3	5	3
	INCLINE	1	1	2	2	2	3	3	3	2	2	1	2	2	1	1	3	3	2	2	2
P02	SPEED	2	4	4	5	6	4	6	6	6	4	5	6	4	4	4	2	2	5	4	2
	INCLINE	1	2	2	2	2	3	3	2	2	2	2	2	3	3	3	4	4	3	2	2
P03	SPEED	2	4	4	6	6	4	7	7	7	4	7	7	4	4	4	2	4	5	3	2
	INCLINE	2	3	3	2	2	3	3	3	2	2	2	2	4	4	4	6	6	3	2	2
P04	SPEED	3	5	5	6	7	7	5	7	7	8	8	5	9	5	5	6	6	4	4	3
	INCLINE	2	3	3	2	2	3	3	3	2	2	2	2	4	4	4	6	6	3	2	2
P05	SPEED	2	4	4	5	6	7	7	5	6	7	8	8	5	4	3	3	6	5	4	2
	INCLINE	3	3	3	4	4	5	5	5	4	4	4	4	5	5	3	3	3	2	2	2
P06	SPEED	2	4	4	4	5	6	8	8	6	7	8	8	6	4	4	2	5	4	3	2
	INCLINE	3	5	5	5	4	4	4	3	3	3	3	4	4	4	3	3	3	4	3	2
P07	SPEED	2	3	3	3	4	5	3	4	5	3	4	5	3	3	3	6	6	5	3	3
	INCLINE	4	4	4	4	3	3	6	6	6	7	7	8	8	9	9	6	6	5	4	4
P08	SPEED	2	3	3	6	7	7	4	6	7	4	6	7	4	4	4	2	3	4	4	2
	INCLINE	4	5	5	5	6	6	6	7	8	9	9	9	10	10	10	12	12	8	6	3
P09	SPEED	2	4	4	7	7	4	7	8	4	8	9	9	4	4	4	5	6	3	3	2
	INCLINE	5	5	5	6	6	6	4	4	6	6	5	5	8	8	9	9	9	7	4	2
P10	SPEED	2	4	5	6	7	5	4	6	8	8	6	6	5	4	4	2	4	4	3	3
	INCLINE	5	6	6	6	7	5	8	8	4	4	4	5	5	8	8	10	10	8	6	3
P11	SPEED	2	5	8	10	7	7	10	10	7	7	10	10	5	5	9	9	5	5	4	3
	INCLINE	4	5	3	2	6	6	2	2	2	2	2	4	5	6	3	2	5	5	2	0
P12	SPEED	3	4	9	9	5	9	5	8	5	9	7	5	5	7	9	9	5	7	6	3
	INCLINE	1	2	3	2	3	5	5	0	0	2	3	5	7	3	3	5	6	5	3	3
P13	SPEED	3	6	7	5	9	9	7	5	5	7	9	5	8	5	9	5	9	9	4	3
	INCLINE	3	3	5	6	5	3	3	7	5	3	2	0	0	5	5	3	2	3	2	1
P14	SPEED	2	2	4	5	6	5	4	3	2	1	2	3	4	5	6	5	4	3	2	1
	INCLINE	4	4	4	4	3	3	6	6	6	7	7	8	8	9	9	6	6	5	4	4
P15	SPEED	2	4	6	8	6	6	4	4	2	2	2	4	6	8	6	6	4	4	2	2
	INCLINE	3	3	3	4	4	5	5	5	4	4	4	4	5	5	3	3	3	2	2	2

ΣΥΝΤΗΡΗΣΗ

Πριν ξεκινήσετε οποιαδήποτε ενέργεια καθαρισμού ή συντήρησης, βγάλτε το καλώδιο ρεύματος από την πρίζα.

ΚΑΘΑΡΙΣΜΟΣ

Μη χρησιμοποιείτε εύφλεκτες, τοξικές ή βαριές χημικές ουσίες για τον καθαρισμό αλλά μόνο προϊόντα με βάση το σαπούνι και το νερό και μαλακό πανί.

Μη χρησιμοποιείτε ουσίες που περιέχουν παράγωγα πετρελαίου όπως ασετόν, βενζίνη ή ελαιώδεις ουσίες που περιέχουν χλώριο ή αμμωνία που μπορούν να βλάψουν και να φθείρουν τα πλαστικά μέρη του μηχανήματος.

Κάθε εβδομάδα, καθαρίζετε την επιφάνεια τρεξίματος και τα πλαϊνά πατήματα χρησιμοποιώντας ένα βρεγμένο σφουγγάρι και ουδέτερο σαπούνι. Για να καθαρίσετε την κονσόλα, χρησιμοποιείτε ένα ελαφρά βρεγμένο πανί. Προσοχή να μην πέσουν υγρά. Προσοχή να μην πιέζετε υπερβολικά τα διάφορα μέρη, ειδικά την κονσόλα.

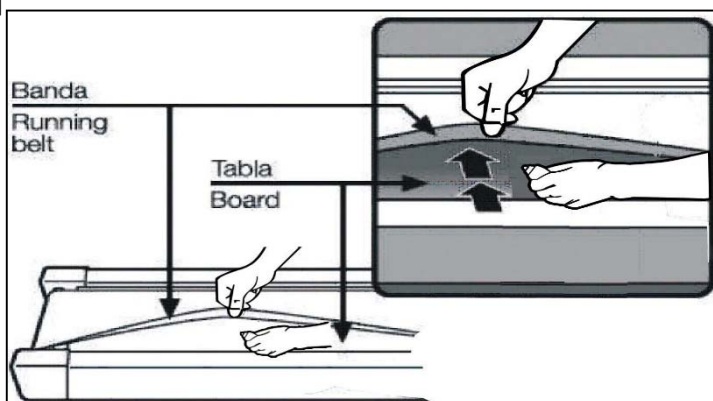
ΛΙΠΑΝΣΗ ΕΠΙΦΑΝΕΙΑΣ ΤΡΕΞΙΜΑΤΟΣ

Η λίπανση της επιφάνειας τρεξίματος είναι μια σημαντική λειτουργία και πρέπει να πραγματοποιείται σύμφωνα με τις οδηγίες. Η έλλειψη λίπανσης της επιφάνειας τρεξίματος καταλήγει σε υπερβολική τριβή και δυσκολία κίνησης της επιφάνειας, προκαλεί βλάβη στο μοτέρ, την πλακέτα και τα ηλεκτρονικά μέρη. Η εγγύηση καλής λειτουργίας του οργάνου δεν καλύπτει ζημιές που οφείλονται σε αμέλεια ή έλλειψη συντήρησης.

Η επιφάνεια τρεξίματος πρέπει να λιπαίνεται με το ειδικό λιπαντικό σιλικόνης για διαδρόμους γυμναστικής περίπου κάθε 10 ώρες χρήσης ή μετά από παρατεταμένη περίοδο μη χρήσης ή σε κάθε περίπτωση που η επιφάνεια σας φαίνεται πολύ ξηρή ή δύσκολη στην κύλιση καθώς και πριν την πρώτη χρήση του μηχανήματος.

Ανασηκώστε με το χέρι σας την επιφάνεια τρεξίματος και λιπάνετε κατά μήκος όσο το δυνατό προς το κέντρο της επιφάνειας. Επαναλάβετε και για την αριστερή και για τη δεξιά πλευρά. Εκκινήστε τη λειτουργία κίνησης της επιφάνειας σε χαμηλή ταχύτητα, χωρίς να βρίσκεται κάποιος επάνω της, για περίπου 5'. Στόχος είναι να απλωθεί το λιπαντικό σε όλη την έκταση της επιφάνειας.

Απομακρύνετε το επιπλέον λιπαντικό από τις άκρες της επιφάνειας με ένα στεγνό πανί.

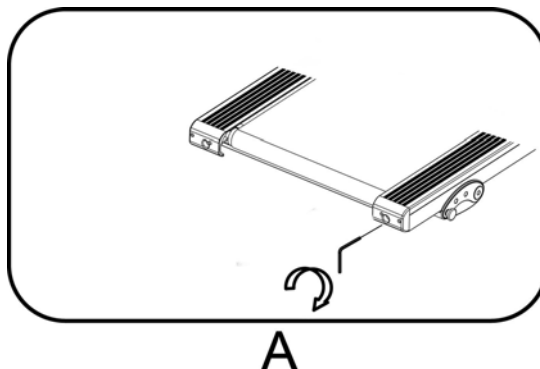


ΡΥΘΜΙΣΗ ΙΜΑΝΤΑ

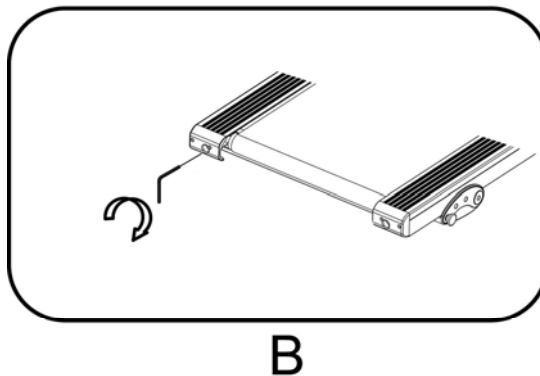
ΕΥΘΥΓΡΑΜΜΙΣΗ

Εξαιτίας της χρήσης του, ο ιμάντας τρεξίματος ενδέχεται να κλίνει είτε προς τα αριστερά είτε προς τα δεξιά. Θα πρέπει να μεριμνήσετε ώστε να τον επαναφέρεται στο κέντρο. Σε αντίθετη περίπτωση, ο ιμάντας φθείρεται και τέτοιου τύπου φθορά δεν καλύπτεται από την εργοστασιακή εγγύηση καλής λειτουργίας του μηχανήματος.

Εάν ο ιμάντας τρεξίματος τείνει προς τα δεξιά, είναι απαραίτητο να στρίψετε τη δεξιά βίδα ρύθμισης, δεξιόστροφα κατά 1/4 στροφής. Θέστε το διάδρομο σε κίνηση, και παρατηρήστε εάν ο ιμάντας έχει επανέλθει στο κέντρο. **Εικόνα Α**



Εάν ο ιμάντας τρεξίματος τείνει προς τα αριστερά, ακολουθήστε την παραπάνω διαδικασία με τις αντίστροφες κινήσεις των βιδών. **Εικόνα Β**

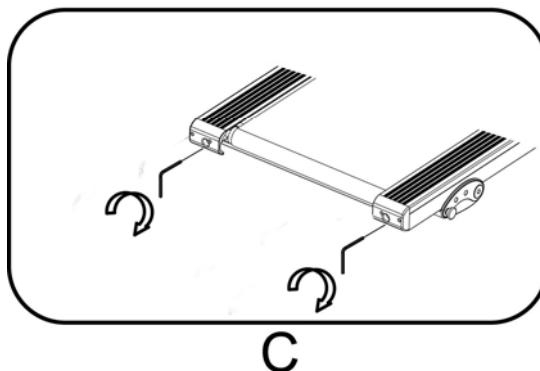


ΤΕΝΤΩΜΑ

Εάν ο ιμάντας είναι χαλαρός, στρίψτε και τις δύο βίδες ρύθμισης δεξιόστροφα κατά 1/4 στροφής.

Εάν ο ιμάντας είναι πολύ σφιχτός, ξεβιδώστε και τις βίδες ρύθμισης αριστερόστροφα κατά 1/4 στροφής.

Σημειώστε ότι το υπερβολικό τέντωμα του ιμάντα μπορεί να προκαλέσει πρόωρη φθορά σε διάφορα εξαρτήματα του οργάνου. **Εικόνα C**



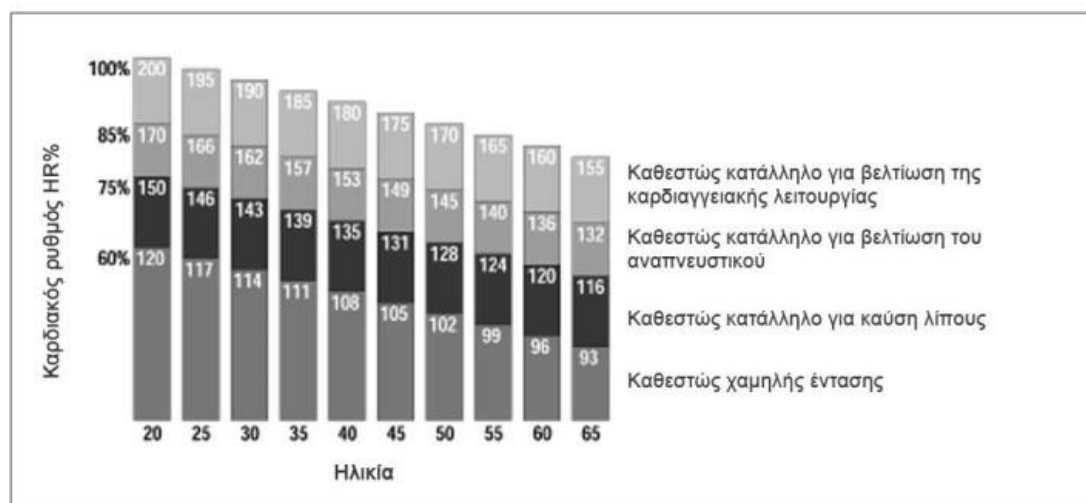
ΣΥΜΒΟΥΛΕΣ ΠΡΟΠΟΝΗΣΗΣ

Πριν αρχίσετε να χρησιμοποιείτε το προϊόν, συνιστάται να συμβουλευτείτε το γιατρό σας για τον έλεγχο της φυσικής σας κατάστασης καθώς και για να αξιολογήσει τις ιδιαίτερες προφυλάξεις που πρέπει να ληφθούν για αυτή τη συγκεκριμένη φυσική άσκηση.

Για εκείνους που θα χρησιμοποιήσουν το προϊόν για πρώτη φορά χωρίς καμία προηγούμενη εμπειρία άθλησης, θα πρέπει να κάνουν περιορισμένη χρήση του προϊόντος, ειδικά στην αρχή, περιορίζοντας τις συνεδρίες. Δεν πρέπει να χρησιμοποιούν περισσότερες από τρεις φορές την εβδομάδα το μηχάνημα, και οι χρόνοι και οι ταχύτητες εξάσκησης πρέπει να διατηρηθούν στο ελάχιστο δυνατό, τόσο για να εξοικειωθείτε με τα χειριστήρια της κονσόλας όσο για να γίνει μία ομαλή μετάβαση σε ένα πρόγραμμα προπόνησης που δεν έχετε συνηθίσει.

Για όσους αθλούνται και προτίθενται να χρησιμοποιήσουν το προϊόν ως συμπλήρωμα των προπονήσεών τους, καλό είναι να συμβουλευτείτε τον προσωπικό σας γυμναστή για να προγραμματίσετε από κοινού τις ασκήσεις και την υλοποίηση του προγράμματος.

Με την παρακολούθηση του καρδιακού παλμού κατά τη διάρκεια της προπόνησης μπορείτε να ορίσετε τους στόχους της προπόνησης (καύση λίπους, βελτίωση αναπνευστικής λειτουργίας, βελτίωση της καρδιαγγειακής ικανότητας) όπως φαίνεται παρακάτω.



Η χρήση του προϊόντος θα πρέπει να γίνεται σε τρεις φάσεις:

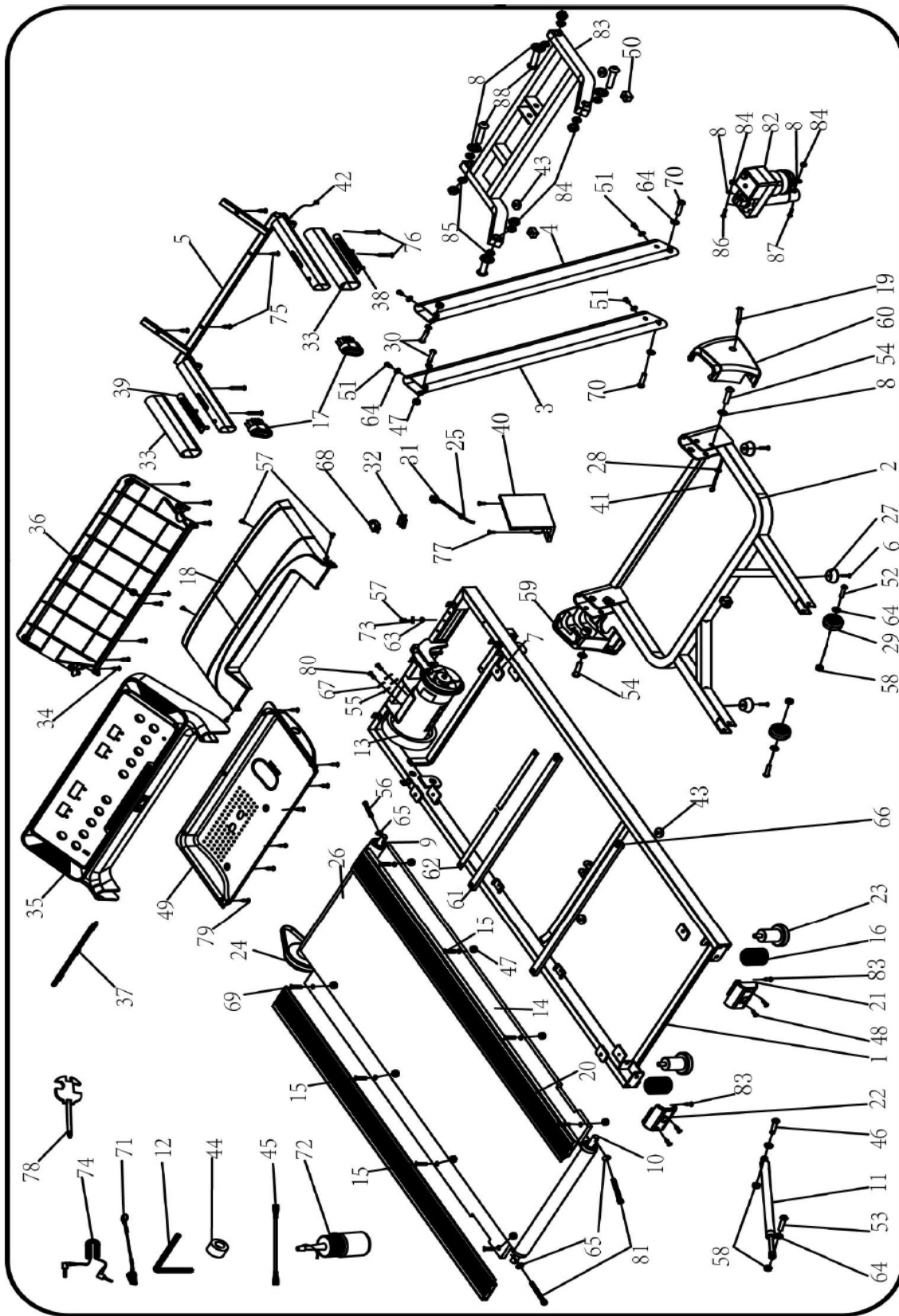
ΠΡΟΘΕΡΜΑΝΣΗ: Πριν από κάθε προπόνηση είναι πάντα καλό να κάνετε κάποιες ασκήσεις για να αυξήσετε τη θερμοκρασία των μυών, να ανεβάσετε τη θερμοκρασία του σώματος και να προετοιμάσετε την καρδιά και τους πνεύμονες.

ΠΡΟΠΟΝΗΣΗ: Ξεκινήστε σε ένα χαμηλό ρυθμό και σταδιακά αυξήστε την ένταση της προπόνησής σας μέχρι οι καρδιακοί ρυθμοί σας να φτάσουν στο επιθυμητό εύρος τιμών. Διατηρήστε όσο το δυνατόν σταθερό το ρυθμό προπόνησης ανάλογα με το στόχο σας. Κατά τη διάρκεια των πρώτων εβδομάδων της χρήσης, συνιστάται οι προπονήσεις να μην ξεπερνούν τα 20 λεπτά.

ΑΠΟΘΕΡΑΠΕΙΑ: Μετά τη χρήση του προϊόντος, αφιερώστε λίγα λεπτά σε διατάσεις για μυϊκή χαλάρωση.

Η προπόνηση σε υψηλή ένταση επιτρέπεται μόνο από επαγγελματίες αθλητές και πολύ καλά εκπαιδευμένους χρήστες.

ΔΙΑΓΡΑΜΜΑ ΤΟΥ ΟΡΓΑΝΟΥ



ΛΙΣΤΑ ΑΝΤΑΛΛΑΚΤΙΚΩΝ

No.	Item	Spec.	Qty.	No.	Item	Spec.	Qty.
1	Main frame		1	45	Brown single wire		1
2	Base frame		1	46	Bolt	M8*25	3
3	Left upright tube		1	47	Lock nut	M6	10
4	Right upright tube		1	48	Screw	ST4.2*30	4
5	Computer bracket		1	49	Motor bottom cover		1
6	Screw	ST4.2*25	4	50	Barb cushion		2
7	Rubber pad		4	51	Bolt	M8*16	4
8	Lock washer	10	8	52	Bolt	M8*40	2
9	Front roller		1	53	Bolt	M8*42	3
10	Rear roller		1	54	Bolt	M10*55	2
11	Cylinder		1	55	Lock washer C level	8	2
12	5#Allen wrench	5mm	1	56	Bolt	M6*55	1
13	DC motor		1	57	Bolt	M5*8	5
14	Running board		1	58	Lock nut	M8	6
15	Bolt	M6*37	4	59	Left base cover		1
16	Spring		2	60	Right base cover		1
17	Inclined tube plug		2	61	Running board strengthen tube		2
18	Motor cover		1	62	strengthen tube cushion	275*20*3	4
19	Screw	ST4.2*19	2	63	Lock washer	5	2
20	Side rial		2	64	Lock washer	8	12
21	Right back end cap		1	65	Lock washer	6	3
22	Left back end cap		1	66	Isolation nylon pad	φ23*φ10.5*2	4
23	Rubber pad		2	67	Spring washer	8	2
24	Motor belt		1	68	Overload protector		1
25	Power wire buckle		1	69	Bolt	M6*30	4
26	Running belt		1	70	Bolt	M8*45	4
27	Foot pad		4	71	Safety key		1
28	Ring wire protector plug B		2	72	Silicone oil		1
29	Moving wheel		2	73	Spring washer	5	2
30	Bolt	M6*37	2	74	MP3 washer	option	1
31	Standard power wire		1	75	Screw	4.2*15	4
32	Switch		1	76	Screw	ST4.2*45	4
33	Foam		2	77	Screw	ST4.2*9.5	4

34	Screw	ST4.2*13	11	78	Wrench with screw driver		1
35	Computer top cover		1	79	Screw	ST4.2*12	8
36	Computer bottom cover		1	80	Bolt	M8*12	2
37	IP rack		1	81	Bolt	M6*65	2
38	Speed +/-		1	82	Incline motor		1
39	Start/stop		1	83	Incline bracket		1
40	Control board		1	84	Bolt	M10	6
41	Computer bottom wire		1	85	Distance sleeve		8
42	Computer top wire		1	86	Bolt	M10*42	1
43	Barb cushion		2	87	Bolt	M10*55	1
44	Magnetic ring		1	88	Bolt	M10*45	4

Το προϊόν TOORX που αγοράσατε, έχει κατασκευαστεί για να σας προσφέρει απροβλημάτιστη λειτουργία για πολλά χρόνια. Όπως όμως κάθε ηλεκτρική συσκευή, έτσι και η δική σας χρειάζεται μεγάλη προσοχή κατά τη διάρκεια της χρήσης και του χειρισμού της. Εάν της φερθείτε με τη δέουσα προσοχή, θα γίνει ο προσωπικός σας γυμναστής για μια ζωή.

Μεγάλη προσοχή απαιτείται:

1. Στην ηλεκτρολογική εγκατάσταση που θα συνδεθεί (π.χ. για αποφυγή αυξομειώσεων τάσης).
2. Σε υγρά που τυχόν βρέξουν το μηχάνημα.
3. Σε αντικείμενα ή ακαθαρσίες που εισχωρήσουν στο μηχάνημα.
4. Σε μετακινήσεις πάσης φύσεως.

ΝΑ ΔΙΑΒΑΖΕΤΕ ΠΑΝΤΑ ΠΡΟΣΕΚΤΙΚΑ ΤΙΣ ΟΔΗΓΙΕΣ ΧΡΗΣΗΣ

ΟΡΟΙ ΕΓΓΥΗΣΗΣ

Η TOORX εγγυάται την καλή λειτουργία της συσκευής για το χρονικό διάστημα 2 ετών.

1. Η εγγύηση ισχύει μόνο εφόσον συνοδεύεται από το νόμιμο παραστατικό αγοράς από εξουσιοδοτημένο κατάστημα (τιμολόγιο πώλησης ή δελτίο λιανικής πώλησης). Σας συνιστούμε το παραστατικό αγοράς να το φυλάξετε μαζί με τους όρους της εγγύησης. Η διάρκεια της εγγύησης δεν παρατείνεται για οποιονδήποτε λόγο.
2. Η εταιρεία αναλαμβάνει να επισκευάσει τη συσκευή δωρεάν, σε περίπτωση βλάβης που οφείλεται αποκλειστικά σε κατασκευαστικό σφάλμα. Η εγγύηση καλύπτει το κόστος των ανταλλακτικών και την εργασία. Η αντικατάσταση ή όχι των ανταλλακτικών είναι στην κρίση των τεχνικών της εταιρείας. Αντικατάσταση συσκευής αποκλείεται.
3. Η συσκευή επισκευάζεται στο χώρο service της εταιρείας ή του εξουσιοδοτημένου αντιπροσώπου. Οποιαδήποτε έξοδα για επισκευή εκτός του χώρου αυτού, επιβαρύνουν τον πελάτη. Επίσης, τα έξοδα μεταφοράς της συσκευής προς το χώρο service από το χώρο του πελάτη και το αντίστροφο, επιβαρύνουν τον πελάτη.
4. Η αποκατάσταση κάθε βλάβης γίνεται σε εύλογο χρονικό διάστημα. Αποκλείεται κάθε είδους απαίτηση για αποζημίωση λόγω καθυστέρησης στην επισκευή βλάβης εξαιτίας ανώτερης βίας.

Η παρούσα εγγύηση ΔΕΝ καλύπτει τις εξής περιπτώσεις:

1. Όταν η συσκευή χρησιμοποιείται για επαγγελματική χρήση όπως σε γυμναστήρια, φυσικοθεραπευτήρια κλπ.
2. Όταν έχει γίνει προσπάθεια αποκατάστασης της βλάβης από άτομο μη εξουσιοδοτημένο για το σκοπό αυτό.
3. Όταν η βλάβη προέλθει από κακή συναρμολόγηση, χρήση και κακή ηλεκτρολογική εγκατάσταση π.χ. κομμένα καλώδια, κακή προσαρμογή εξαρτημάτων, αυξομειώσεις τάσεων στο δίκτυο της ΔΕΗ.
4. Εξαρτήματα που έχουν καταστραφεί από υπαιτιότητα του χρήστη όπως σπασμένα πλαστικά μέρη, κακή χρήση της δεξαμενής νερού, φθορές κατά τη μετακίνηση του μηχανήματος.
5. Εξαρτήματα όπως: τάπητες, μάντες κίνησης, μετασχηματιστές, συρματόσχοινα, δάπεδα και πλευρικά πατήματα θεωρούνται αναλώσιμα και δεν καλύπτονται από την εγγύηση.

A. ΛΕΟΣ Α.Ε.

Έδρα Αντιπροσωπείας & Service: Λεύκης 111, Τ.Κ. 145 68 Κρυονέρι, Αττική

Τηλέφωνο: (+30) 210 953 6512

Fax: (+30) 210 957 9073

E-mail: service@leos.gr

Ιστοσελίδα: www.leos.gr



Λεύκης 111, 14568 Κρυονέρι, ΑΘΗΝΑ
Τηλ.: 210 9536512, Fax: 210 9579073
e-mail: service@leos.gr, www.leos.gr